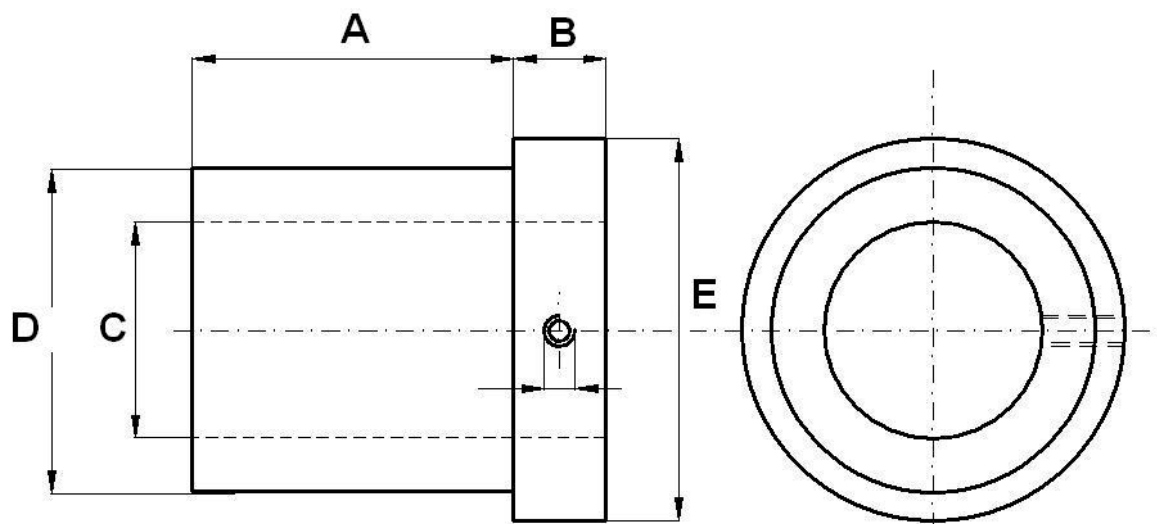


Kunden Anfrage

Nr.: _____



Maße in $\pm 0,1\text{m}$

A =
B =
C =
D =
E =

Material

[] = ALU
[] = Kunststoff (Pom)
[] =

Name _____
Vorname _____
Straße _____
Ort _____
Land _____
Tele _____
Datum _____